

# Easy系列产品简介



# 目录/CONTENTS

---

01

产品材质简介

02

产品配置简介

03

产品功能简介

04

配件材质简介

PART 1

产品材质简介

# 产品材质简介



部件	材质
头枕布	进口特网
头枕支架	工程塑料PP+GF25%
网布	进口特网 材质 Polyester(涤纶)
背框	工程塑料PP+GF25%
座垫布	复合座布
座垫棉	PU成型棉 高回弹
木板	环保曲木板 14mm厚
座壳	聚丙烯(pp塑料)
扶手	PU面盖/3D扶手
底盘	杨氏自负重底盘 (9415-KH)
气杆	莱特ST3级气杆
椅脚	尼龙K-345高脚
轮子	R-60尼龙轮

## 产品使用材质表

# 产品材质简介



部件	材质
头枕布	进口特网
头枕支架	工程塑料PP+GF25%
网布	进口特网 材质 Polyester(涤纶)
背框	工程塑料PP+GF12%
座垫布	复合座布
座垫棉	PU成型棉 高回弹1KG 重
木板	环保曲木板 14mm厚
座壳	聚丙烯(pp塑料)
扶手	PU面盖/2D扶手
底盘	杨氏带尾19托
气杆	莱特ST3级气杆
椅脚	尼龙KH345高脚
轮子	R-60尼龙轮

## 产品使用材质表

# PART 2

## 产品配置简介

## 产品配置简介

---



名称编码: **K5HA-F10SZY**

底盘: 杨氏自负重底盘

扶手: 豪天AT62-11; PU面盖

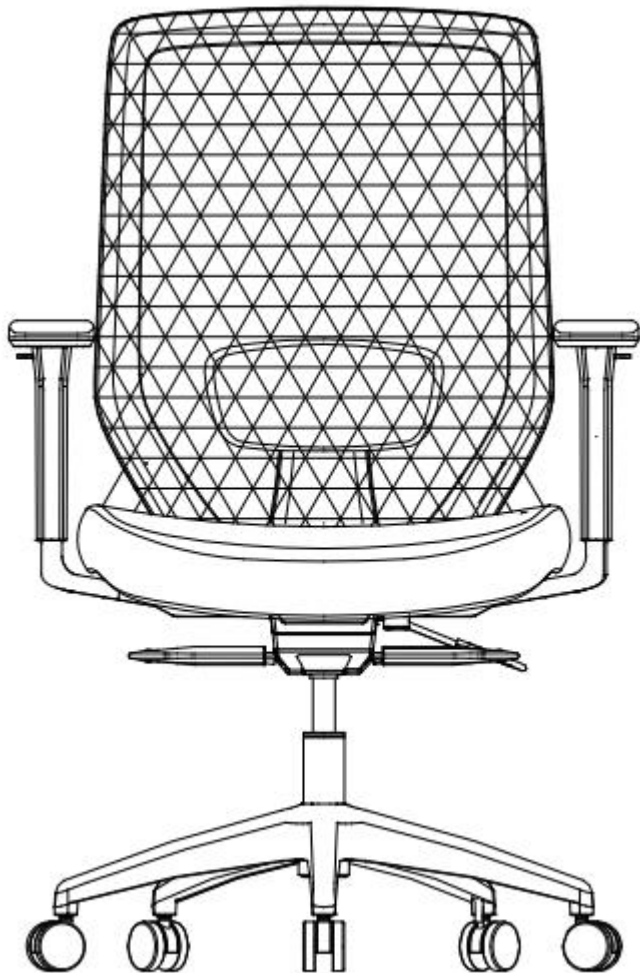
汽杆: 莱特三级电镀100下沉6汽杆

底脚: KH-345高脚

轮子: 中威60R无杯口轮

## 产品配置简介

---



名称编码: **K5MA2-F101SZY**

底盘: 中泰**T727NS-KH**多功能滑动底盘

扶手: 豪天**AT62-10**; PU面盖

汽杆: 莱特三级电镀**100**下沉**6**汽杆

底脚: **KH-345**高脚

轮子: 中威**60R**无杯口轮



## 产品配置简介

---



名称编码: **K5HB-F7SZY**

底盘: 杨氏带尾**19托**

扶手: 豪天**AT62-3.2D**扶手; **PU**面盖

汽杆: 莱特三级电镀**100**下沉**6**汽杆

底脚: 尼龙**KH345**高脚

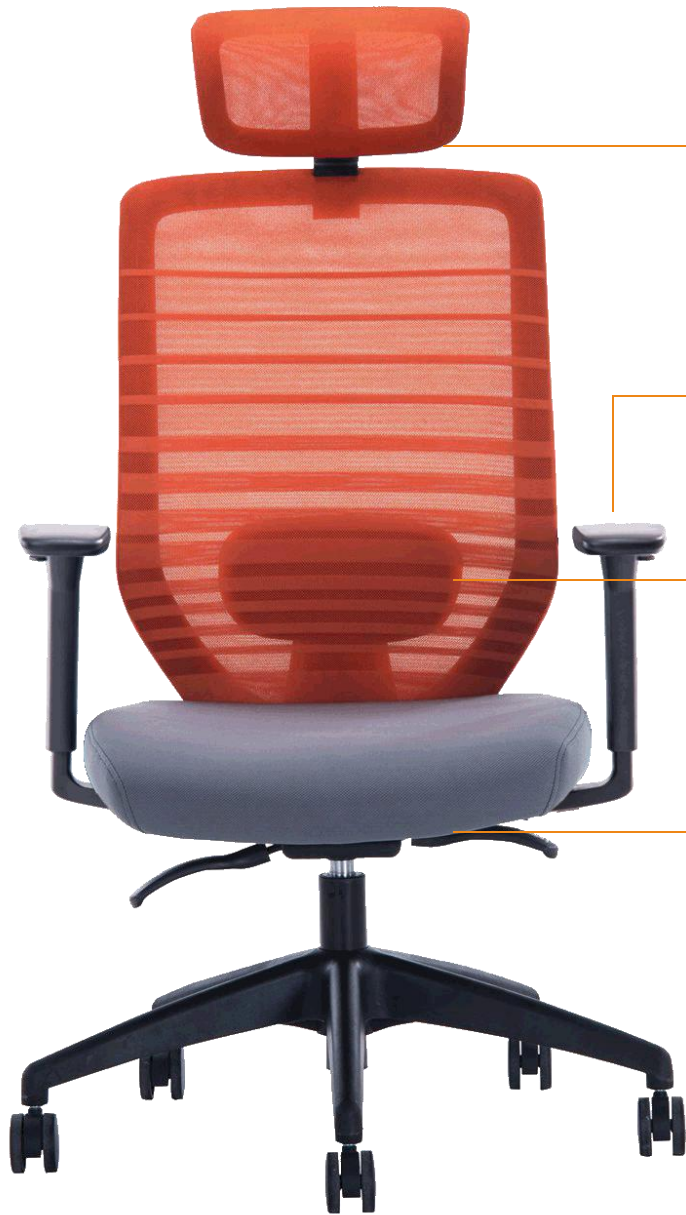
轮子: 中威**60R**无杯口轮

# PART 3

## 产品功能简介

# 产品功能简介

---



升降头枕，全网镂空设计。更柔软、贴合头部曲线，拥有更高的舒适度。

软PU面3D多功能扶手，多向调节，适合多种场合和不同的人群。

升降腰靠，可在多角度倾仰时提供有效的要不支撑。

国内知名品牌底盘，可上下、前后调节，多角度倾仰，角度随心所欲。可以适用不同场合不同人群。

# 产品功能简介

---



可拆卸头枕空位盖，可在后期加装头枕。

软PU面3D多功能扶手，多向调节，适合多种场合和不同的人群。

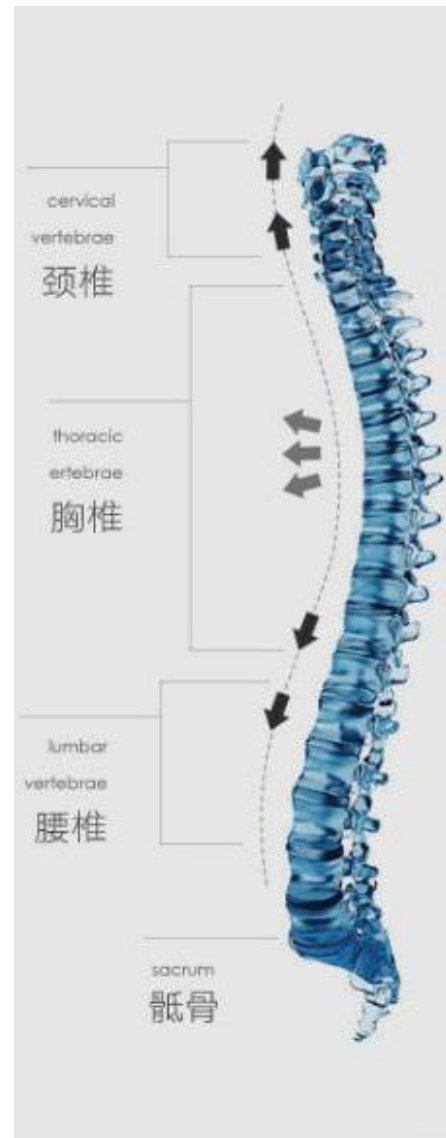
升降腰靠，可在多角度倾仰时提供有效的要不支撑。

国内知名品牌底盘，可上下、前后调节，多角度倾仰，角度随心所欲。可以适用不同场合不同人群。

# 产品功能简介

---

深入人体工程学，  
更好的给腰背部提供支撑



PART 4

配件材质简介

## 配件材质简介

---



- 背网采用进口知名品牌面料，材质Polyester(涤纶)，可过耐磨**10**万次，过三防测试（防水，防油，防尘）。

- 背垫外框用工程塑料PP+GF25%料生产，可承受**136KG**拉力测试，坚硬的后盾，让你放心可躺。

## 配件材质简介



高密度定型海绵

舒适高回弹 久坐不易塌陷

- 座垫采用细腻的复合布料，使用高密度定型海棉，使用14MM厚环保曲木板，装配完美座壳，让你座上更完美.



# 配件材质简介

采用的是莱特100行程  
缩60MM气杆



SGS认证气压杆氮气浓度  
达到97%以上，荷重测试  
及冲击测试耐受力是  
136KG-200KG

- 国际SGS认证三级，12万次旋转测试，拉力136KG，2.0MM壁厚管，正品钢印认证。

## 配件材质简介



铝合金半径350MM椅脚



尼龙高脚KH345椅脚

- 表面精光处理

- **1136KG抗冲击测试，相当于一辆奔驰碾过，通过美国ANSI/BIFMA X5.1-2017标准。**

- 表面注塑黑色与灰白色

- > ▪ 销售明星款椅脚

谢谢观看

Thank You